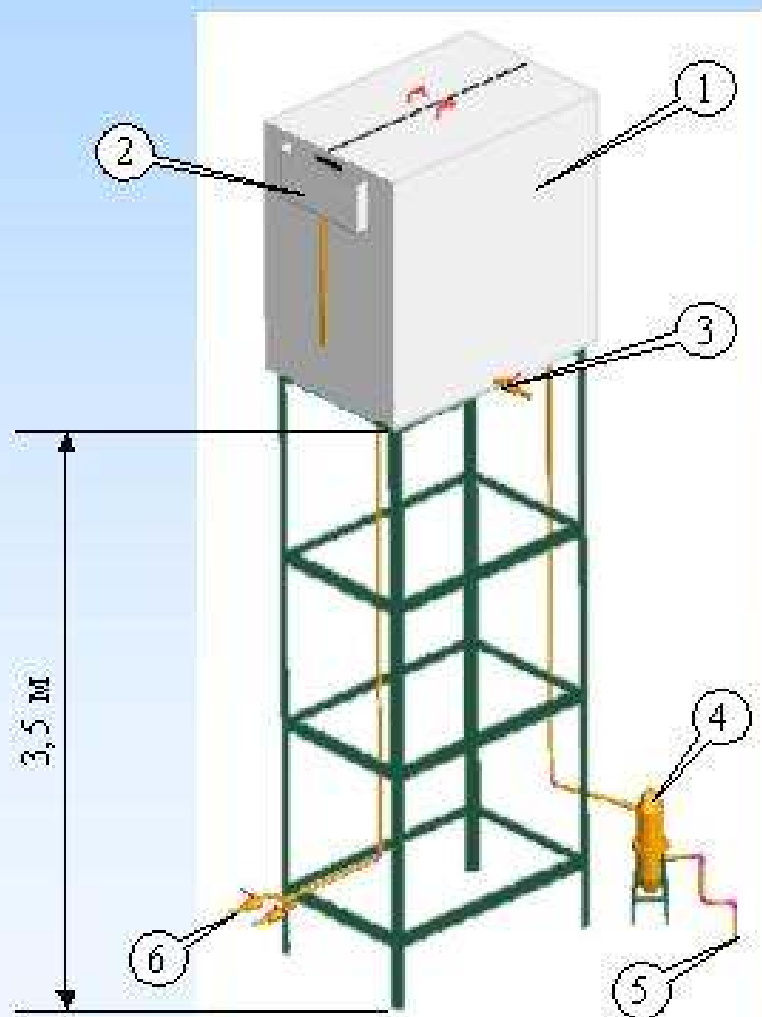




Ракетно-космический завод ФГУП ГКНПЦ им. М.В. Хруничева ВОДОНАПОРНАЯ УСТАНОВКА



Назначение:

Водонапорная установка позволяет включать насос периодически только для заполнения.

Бак создает запас воды для дома, полива и т.д. и нагревает воду за счет солнечной энергии. По желанию может оснащаться дополнительным насосом.

1. бак из нержавеющей стали объемом 1,1...1,5 м³
2. переливной кран
3. подача воды в дом
4. фильтр механической очистки
5. трубопровод к глубинному насосу
6. подача воды в огород